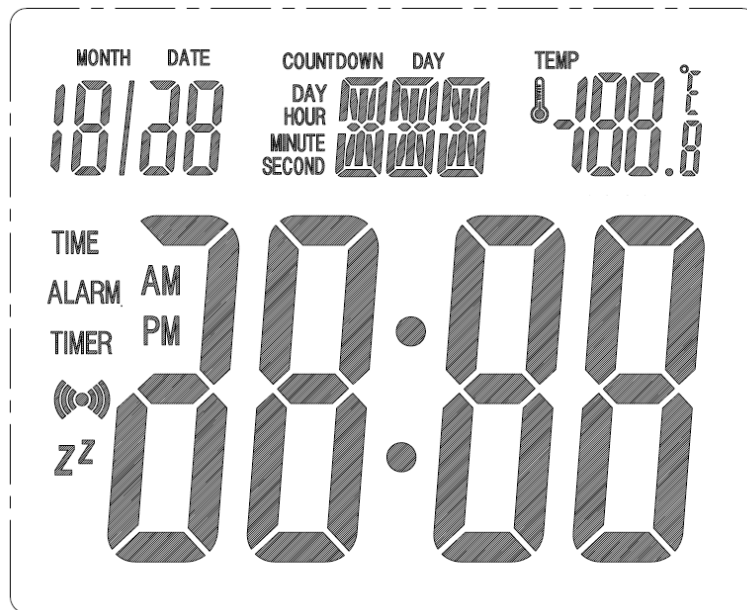




一. 功能简介

- 正常时间模式：正常显示时间、日期（2000年1月1日~2099年12月31日）、星期，并可实现12/24小时制的转换，星期可显示七个国家语言。
- 闹钟模式：可设置每日闹钟时间。可选项闹钟音乐共10首（4首自然声+6首音乐），还可设置贪睡的间隔延续时间。
- 倒计时模式：可设置反向计时，计时范围23:59:59~0:00:00小时。
- 音乐欣赏模式：可根据需求选择播放乐曲（4首自然声+6首音乐），播放时间长短可自行设置，最短为10分钟，最长为1小时。
- 温度检测功能：自动检测环境温度，可实现摄氏/华氏温度的相互转换，测量范围：0℃~50℃(32°F~122°F)。
- 七彩灯功能：可以点亮七彩灯。
- 背光灯功能。
- 按键有键音。
- IC工作温度：0℃~50℃。

二. LCD全屏显示



1/3Bias,1/4Duty,5.15V

三. 按键格式

采用7个按键操作：



自然声及歌曲名称：1.海浪声,2.泉水冒泡泡声,3.下雨声,4.前面三首循环,5.秋日的私语,6.月光下的凤尾竹,7.昨日重现,8.圣诞歌：Jingle Bells,9.夜的钢琴曲,10.前面5.6.7.8.9循环



四. 基本操作

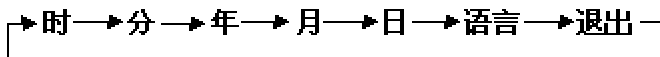
1. 上电全显 2 秒, LED 灯全亮 2 秒, 伴随“嘀”一声, 进入正常时间模式, 背光灯和七彩灯持续点亮 8 秒。显示时间为 12 小时制的 AM12:00, 有"TIME"标志。
2. 正常时间模式下, 按 **MODE** 键进行时间模式、闹钟模式、倒计时模式之间的切换; 在时间模式, 按 **SET** 键进入时间、日期及七个国家语言设置, 设置日期时星期会随之改变。
3. 在闹钟模式按 **SET** 键进入闹钟设置; 在倒计时模式按 **SET** 键进入倒计时设置; 在倒计时模式下, 按 **UP** 键开启/关闭倒计时, 当计时器暂停时, 按 **DOWN** 键清零。
4. 在任何状态下(不响闹情况下), 按 **SOUND** 键进入音乐欣赏模式, 在音乐欣赏模式, 按 **MODE** 键、**SET** 键退出返回到时间模式, 按 **UP** 键、**DOWN** 键播放上、下一曲音乐, 按 **TIME** 键进入播放时间设置, 按 **SOUND** 键暂停或切换到下一首音乐。
5. 在正常时间模式下, 按 **UP** 键进行 12/24 小时转换, 按 **DOWN** 键进行华氏/摄氏度转换; 在闹钟模式, 按 **UP/DOWN** 键开启/关闭闹钟及贪睡标志。
6. 在各模式的设置状态, 按 **UP/DOWN** 键进入数值调整, 一直按住键加速递增/递减。

详细操作说明:

1.正常时间模式

上电全显 2 秒, LED 灯全亮 2 秒, 伴随“嘀”一声, 进入正常时间显示为 12 小时制的 AM12:00, 日期默认为 2011 年 1 月 1 日, 英文表示的星期六, 背光灯和七彩灯持续点亮约 8 秒, 有“TIME”标志。

- 在正常时间状态, 按 **SET** 键进入时间、日期的设置, 并按以下列顺序通过 **UP** 和 **DOWN** 键配合来完成其设置。

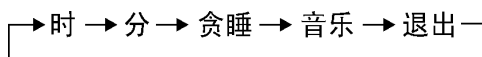


- 设定范围: 年为 2000~2099、月为 1~12、日为 1~31、时为 1~12 或 0~23、分为 0~59。
- 在日期设置的同时, 星期(由星期一至星期日)相应地自动改变。
- 星期可设置七个国家的语言: EN、GE、FR、ES、IT、PG、NE。
- 在正常时间状态, 按 **UP** 键进行 12 和 24 小时制转换; 按 **DOWN** 键进行摄氏和华氏温度转换; 按 **TIME** 键进入音乐播放时间设置; 按 **SOUND** 键进入音乐播放模式, 按 **TIMER** 键进入倒计时模式。
- 在设置状态, 按 **MODE** 键或无按键约 30 秒钟退出设置返回。

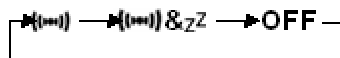
2.闹钟模式

正常时间模式下, 按 **MODE** 键进入闹钟模式, 有“ALARM”标志。

- 在闹钟模式下, 按 **SET** 键进入闹钟设置, 并按以下列顺序通过 **UP** 和 **DOWN** 键配合来完成其设置。



- 在闹钟状态, 通过 **UP** 和 **DOWN** 键开启闹钟及贪睡的标志。



- 在任意状态下, 当闹钟到达设定时间, 返回正常时间状态, 背光灯及七彩灯点亮约 7 秒, 接着闹铃响闹 1 分 52 秒, 同时七彩灯跟随音乐节奏闪动; 当贪睡间隔时间到达, 响闹 3 次, 同样响闹 1 分 52 秒, 同时七彩灯跟随音乐节奏闪动。



- 在闹钟或贪睡响闹时，按任意键暂停响闹。
- 贪睡间隔时间内，按任意键取消贪睡。
- 贪睡的间隔延续时间范围设定：**01~60**分钟。
- 当闹铃及贪睡的标志未开启时，即闹铃和贪睡同时关闭，闹钟到达设定时间也不响闹；同样，如果只有闹铃的标志开启时，就没有贪睡功能；要想具有贪睡功能，必须将闹铃及贪睡的标志同时开启。
- 在闹钟设置状态，按 **MODE** 键或无按键约 **30** 秒钟退出并返回正常时间模式。
- 在闹钟模式，按 **MODE** 键 **2** 次或无按键约 **30** 秒钟返回正常时间模式。

3.倒计时模式

正常时间模式下，按 **MODE** 键 **2** 次或按 **TIMER** 键进入倒计时模式，有“**TIMER**”标志，显示反向计时的默认起始时间 **23:59 59**。

- 在倒计时模式，按 **SET** 键进入倒计时设置，并以下列顺序通过 **UP** 和 **DOWN** 键配合来完成其设置。

→ 反向计时状态 → 时设置 → 分设置 → 秒设置 →

- 设定范围：小时为 **23~0**、分钟为 **59~0**、秒为 **59~0**。
- 在计时暂停状态，按 **UP** 或 **TIMER** 键开始计时；当前所设定的秒数开始递减，当秒数显示到达 **00** 时，所设定的分钟数开始递减，当分钟数显示到达 **00** 时，所设定的时钟数开始递减。
- 倒计时计时状态，有“**COUNTDOWN**”标志；倒计时暂停状态，“**COUNTDOWN**”标志消失。
- 在任意状态下，当计时到达 **0:00 00** 时会返回至倒计时模式，嘀嘀声响闹提示 **1** 分钟，同时背光灯点亮约 **8** 秒，七彩灯持续点亮 **1** 分钟；响闹的同时屏幕上“**0:00 00**”不停地闪烁；响闹期间，按任意键停止响闹，背光灯点亮 **8** 秒。
- 在倒计时暂停状态，按 **MODE** 键进入正常时间模式，按 **DOWN** 键时间清零，按 **SOUND** 键进入自然声欣赏模式，按 **TIME** 键进入音乐时间设置状态，按 **UP** 键或 **TIMER** 键开始计时；在计时中，若反复按 **UP** 键或 **TIMER** 键，计时会暂停 / 继续反复进行。
- 倒计时计时过程中，按 **DOWN** 键第一下暂停计时并显示原来设定的倒计时时间，按 **DOWN** 键第二下倒计时时间清零，按 **SET** 键进入设置状态。
- 在设置状态，按 **SOUND** 键、**TIME** 键分别进入音乐播放状态和音乐时间设置状态，同时当前所设置的倒计时的时间被确认。
- 在设置状态，按 **MODE** 键或无按键约 **30** 秒退出设置，并返回正常时间状态。
- 在倒计时模式，按 **MODE** 键或无按键约 **30** 秒返回正常时间模式。

4.音乐欣赏模式

任何模式下（不响闹情况下），按 **SOUND** 键进入音乐欣赏模式，上电默认播放时间初始值：**0:10 00**。

- 按 **TIME** 键进入播放时间设置，上电初始时间为 **10** 分钟，每按一次 **TIME** 键增加 **10** 分钟，最长时间为 **1** 小时，**1** 小时之后又到 **10** 分钟，如此循环。
- 按 **SOUND** 键播放乐曲，七彩灯跟随音乐节奏闪动，按照设置的时间开始倒计时走时，直到 **0:00 00** 时，乐曲播放停止，七彩灯熄灭。
- 在音乐播放状态，按 **SOUND** 键暂停当前播放音乐；在音乐暂停状态按 **SOUND** 键切换到下一首音乐播放；按 **MODE** 键、**SET** 键退出到正常时间模式，按 **TIMER** 键进入倒计时模式，按 **TIME** 键进入播放时间设置。退出音乐播放状态之后音乐停止播放。
- 在音乐欣赏模式，按 **UP** 键播放下一首音乐，按 **DOWN** 键播放上一首音乐。
- 在暂停播放状态，按 **MODE** 键或无按键 **30** 秒返回正常时间模式。



5.温度检测功能

- 自动检测当前环境温度，正常测量范围 $0^{\circ}\text{C}\sim 50^{\circ}\text{C}$ ($32^{\circ}\text{F}\sim 122^{\circ}\text{F}$)，低于 0°C 显示“Lo”，高于 50°C 显示“HI”，测不到温度显示“----”。
- 测温周期为 1 分钟。
- 在正常时间模式下，按 **DOWN** 键进行摄氏 / 华氏温度间的相互转化。

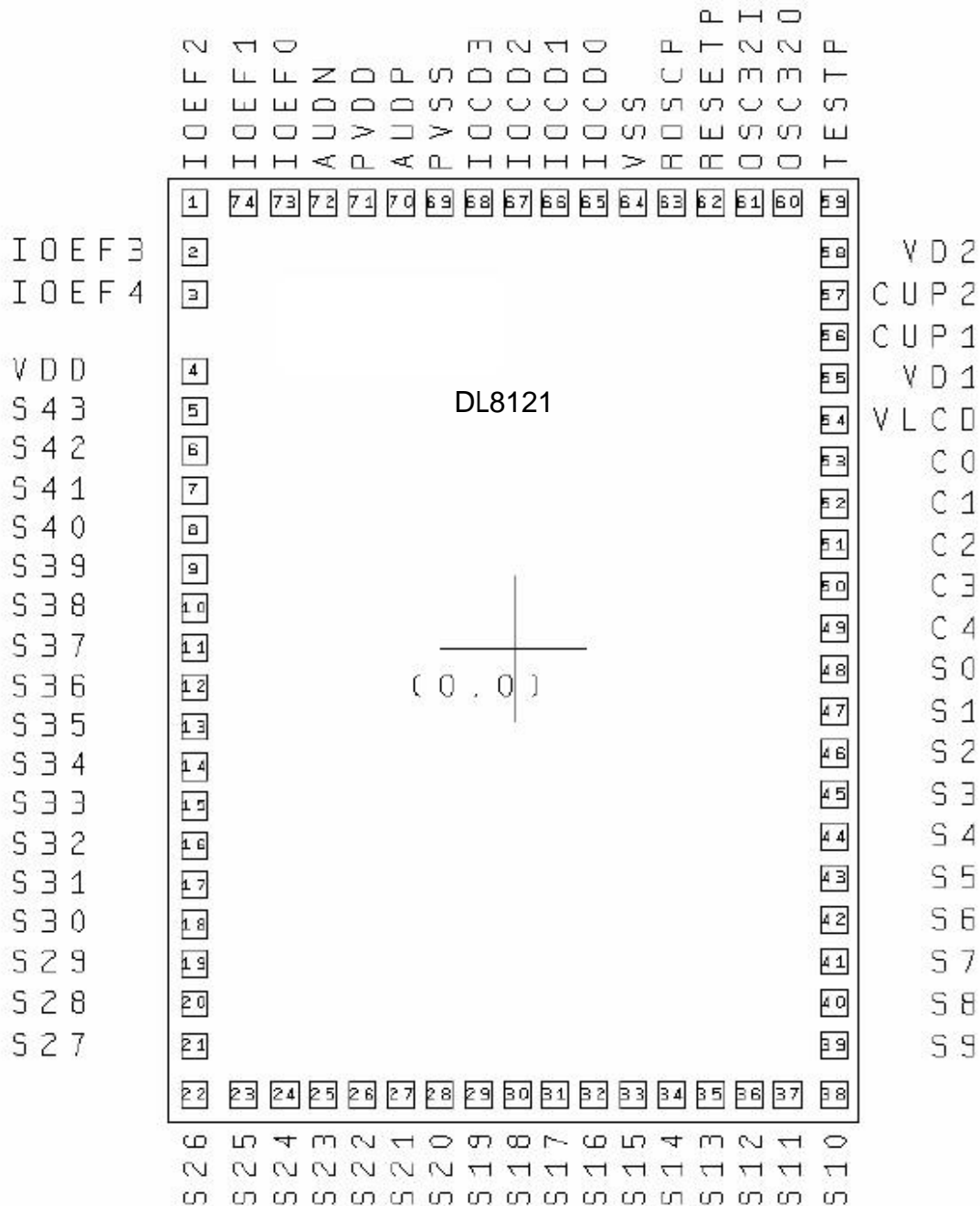
6.背光灯及七彩灯功能

- 按键均点亮背光灯及七彩灯，且每次按键改变一次七彩灯颜色，背光灯及七彩灯持续点亮 8 秒。
- 在欣赏音乐、闹铃响闹或倒计时到时，背光灯点亮 8 秒，七彩灯跟随音乐节奏闪动，乐曲播放停止，七彩灯熄灭。
- 在任意状态下，拍手掌或发出较大声可点亮背光灯及七彩灯，背光灯及七彩灯持续点亮 8 秒。

附件：IC 邦定图、原理图、LCD 布线对照表



Bonding Diagram(MASK)



Chip Size: 1970μm × 2660μm

Pad Size: 86μm × 86μm

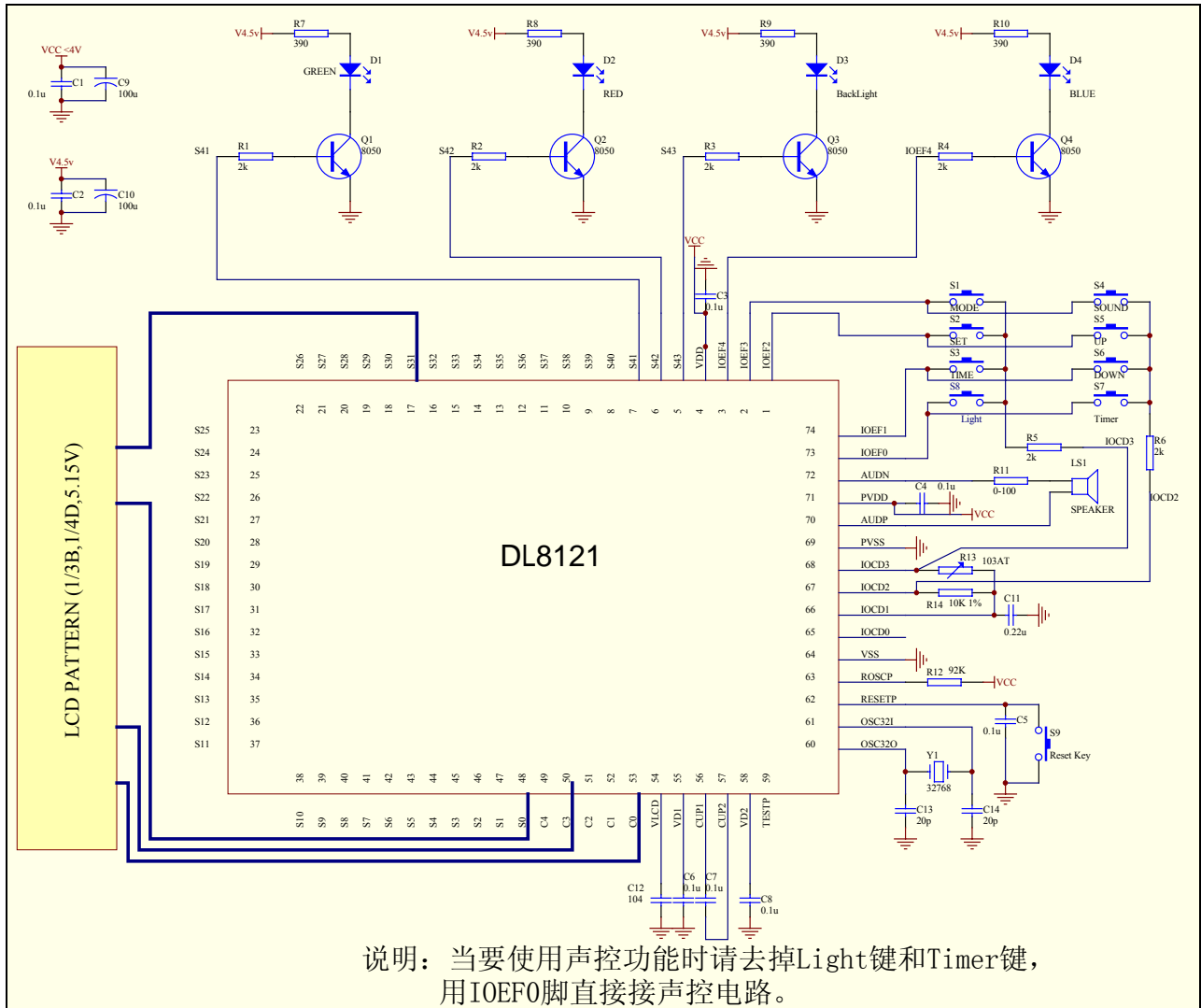
Minimum Pad Pitch: 106μm

This IC substrate should be connected to VSS

Note1: Chip size included scribe line.

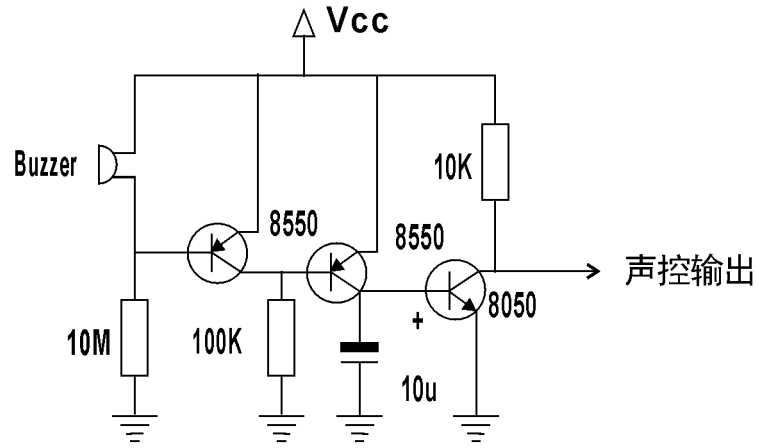
Note2: To ensure that the IC functions properly, please bond all of VDD and VSS pins.

Note3: The 0.1μF capacitor between VDD and VSS should be placed to IC as close as possible.





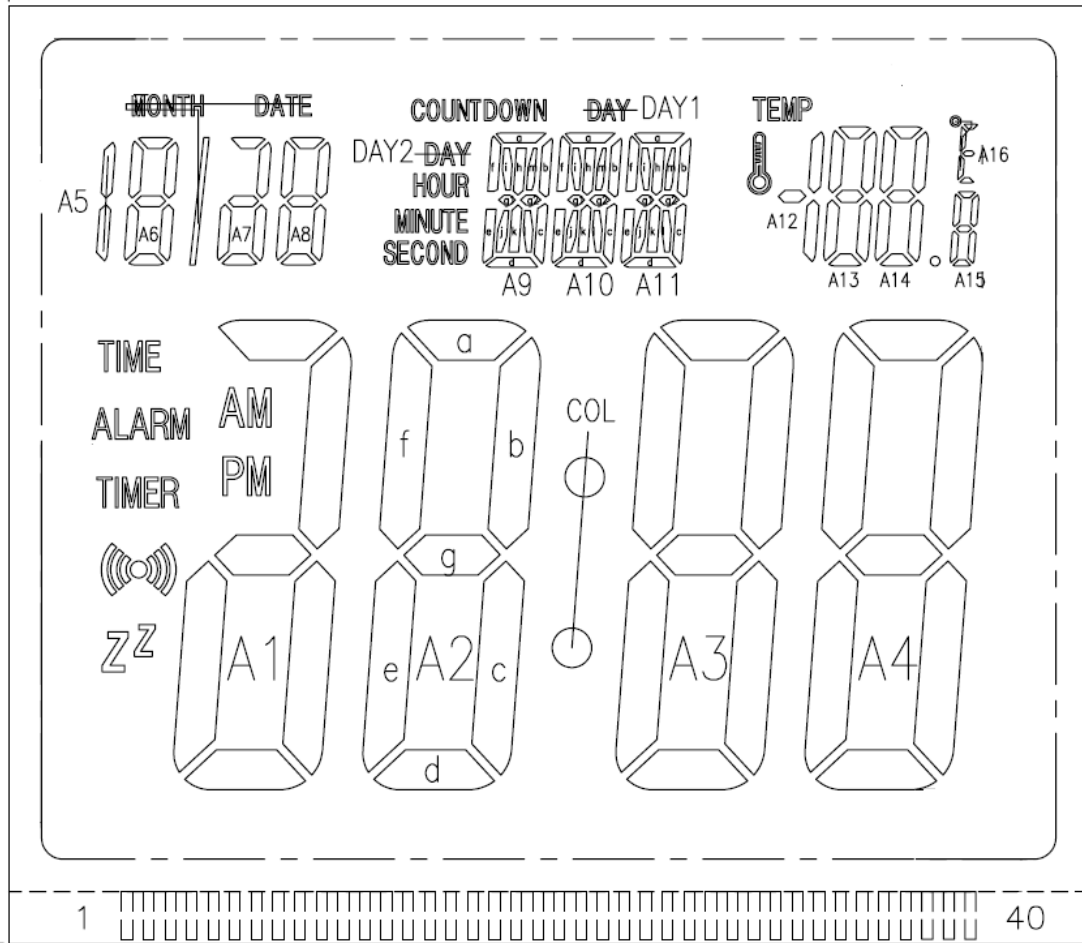
声控接收电路



※ 此声控电路仅供参考。



DL8121 LCD 布线对照表



LCD 下出脚从左至右脚位排布(1-40): C0-C3,S31-S27,C0-C3,S26-S0
电气特性:1/3Bias,1/4Duty,5.15V



| Pin | Definition | Com3 | Com2 | Com1 | Com0 |
|-----|------------|------------|------------|----------|-----------|
| 1 | Com0 | | | | Com0 |
| 2 | Com1 | | | Com1 | |
| 3 | Com2 | | Com2 | | |
| 4 | Com3 | Com3 | | | |
| 5 | Seg31 | A8-a | A8-b | A8-c | A8-d |
| 6 | Seg30 | A8-f | A8-g | A8-e | A7-c |
| 7 | Seg29 | MONTH/DATE | A7-b | A7-a,d,g | A7-e |
| 8 | Seg28 | A6-a | A6-b | A6-c | A6-d |
| 9 | Seg27 | A5-b,c | A6-f | A6-g | A6-e |
| 10 | Com0 | | | | Com0 |
| 11 | Com1 | | | Com1 | |
| 12 | Com2 | | Com2 | | |
| 13 | Com3 | Com3 | | | |
| 14 | Seg26 | SECOND | MINUTE | HOUR | COUNTDOWN |
| 15 | Seg25 | A9-e | A9-j | A9-g1 | A9-f |
| 16 | Seg24 | A9-d | A9-k | A9-h | A9-i |
| 17 | Seg23 | A9-l | A9-g2 | A9-m | A9-a |
| 18 | Seg22 | A9-c | A10-e | A9-b | DAY2 |
| 19 | Seg21 | A10-j | A10-g1 | A10-i | A10-f |
| 20 | Seg20 | A10-d | A10-k | A10-h | A10-a |
| 21 | Seg19 | A10-c | A10-l | A10-g2 | A10-m |
| 22 | Seg18 | A11-j | A11-e | A10-b | DAY1 |
| 23 | Seg17 | A11-d | A11-k | A11-g1 | A11-f |
| 24 | Seg16 | A11-l | A11-g2 | A11-h | A11-i |
| 25 | Seg15 | A11-c | A11-b | A11-m | A11-a |
| 26 | Seg14 | TEMP ↓ | A16-efa, ° | A16-g | A16-d |
| 27 | Seg13 | A12-g | A13-f | A13-g | A13-e |
| 28 | Seg12 | A13-a | A13-b | A13-c | A13-d |
| 29 | Seg11 | A12-b,c | A14-f | A14-g | A14-e |
| 30 | Seg10 | A14-a | A14-b | A14-c | A14-d |
| 31 | Seg9 | • | A15-f | A15-g | A15-e |
| 32 | Seg8 | A15-a | A15-b | A15-c | A15-d |
| 33 | Seg7 | A4-c | A4-g | A4-b | SNOOZE |
| 34 | Seg6 | A4-d | A4-e | A4-f | A4-a |
| 35 | Seg5 | A3-c | A3-g | A3-b | ((•)) |
| 36 | Seg4 | A3-d | A3-e | A3-f | A3-a |
| 37 | Seg3 | A2-c | A2-g | A2-b | : |
| 38 | Seg2 | A2-d | A2-e | A2-f | A2-a |
| 39 | Seg1 | A1-c | A1-b | ALARM | TIMER |
| 40 | Seg0 | PM | A1-a,e,g,d | AM | TIME |



深圳市晶峰达电子科技有限公司
 东莞市琪芯电子有限公司

电话: 13798528768, 0769-85338927, 传真: 85338927
 邮箱: info@jfd-ic.com, QQ: 402431824
 网址: www.jfd-ic.com MSN: aleafuyzf@hotmail.com

DL8121

声控七国语言星期自然声万年历

七国语言对应的星期表

| 语言 星期 | 星期一 | 星期二 | 星期三 | 星期四 | 星期五 | 星期六 | 星期日 |
|----------|-----|-----|-----|-----|-----|-----|-----|
| EN | MON | TUE | WED | THU | FRI | SAT | SUN |
| GE | MON | DIE | MIT | DON | FRE | SAM | SON |
| FR | LUN | MAR | MER | JEU | VEN | SAM | DIM |
| ES | LUN | MAR | MIE | JUE | VIE | SAB | DOM |
| IT | LUN | MAR | MER | GIO | VEN | SAB | DOM |
| PG | SEG | TER | QUA | QUI | SEX | SAB | DOM |
| NE | MAA | DIN | WOE | DON | VRI | ZAT | ZON |



103 电阻~温度特性 B 值=3950K

| 温度(°C) | 阻值(KΩ) | 温度(°C) | 阻值(KΩ) | 温度(°C) | 阻值(KΩ) | 温度(°C) | 阻值(KΩ) |
|--------|--------|--------|--------|--------|--------|--------|--------|
| -40 | 332.1 | -6 | 44.44 | 28 | 8.779 | 62 | 2.318 |
| -39 | 310.9 | -5 | 42.16 | 29 | 8.410 | 63 | 2.237 |
| -38 | 291.2 | -4 | 40.01 | 30 | 8.059 | 64 | 2.159 |
| -37 | 272.9 | -3 | 37.90 | 31 | 7.725 | 65 | 2.084 |
| -36 | 255.8 | -2 | 36.07 | 32 | 7.406 | 66 | 2.013 |
| -35 | 239.9 | -1 | 34.26 | 33 | 7.101 | 67 | 1.944 |
| -34 | 225.1 | 0 | 32.55 | 34 | 6.811 | 68 | 1.878 |
| -33 | 211.3 | 1 | 30.94 | 35 | 6.535 | 69 | 1.814 |
| -32 | 198.2 | 2 | 29.42 | 36 | 6.271 | 70 | 1.753 |
| -31 | 186.4 | 3 | 27.98 | 37 | 6.019 | 71 | 1.694 |
| -30 | 175.2 | 4 | 26.62 | 38 | 5.779 | 72 | 1.638 |
| -29 | 164.7 | 5 | 25.34 | 39 | 5.549 | 73 | 1.583 |
| -28 | 155.0 | 6 | 24.12 | 40 | 5.330 | 74 | 1.531 |
| -27 | 145.8 | 7 | 22.97 | 41 | 5.121 | 75 | 1.481 |
| -26 | 137.3 | 8 | 21.88 | 42 | 4.921 | 76 | 1.433 |
| -25 | 129.3 | 9 | 20.85 | 43 | 4.729 | 77 | 1.386 |
| -24 | 121.8 | 10 | 19.87 | 44 | 4.547 | 78 | 1.341 |
| -23 | 114.8 | 11 | 18.96 | 45 | 4.372 | 79 | 1.298 |
| -22 | 108.3 | 12 | 18.07 | 46 | 4.205 | 80 | 1.255 |
| -21 | 102.1 | 13 | 17.24 | 47 | 4.046 | 81 | 1.216 |
| -20 | 96.36 | 14 | 16.45 | 48 | 3.892 | 82 | 1.178 |
| -19 | 90.96 | 15 | 15.70 | 49 | 3.745 | 83 | 1.141 |
| -18 | 85.90 | 16 | 14.99 | 50 | 3.605 | 84 | 1.105 |
| -17 | 81.15 | 17 | 14.31 | 51 | 3.471 | 85 | 1.070 |
| -16 | 76.69 | 18 | 13.67 | 52 | 3.343 | 86 | 1.037 |
| -15 | 72.50 | 19 | 13.07 | 53 | 3.220 | 87 | 1.005 |
| -14 | 68.57 | 20 | 12.49 | 54 | 3.102 | 88 | 0.9741 |
| -13 | 64.87 | 21 | 11.94 | 55 | 2.989 | 89 | 0.9711 |
| -12 | 61.39 | 22 | 11.42 | 56 | 2.880 | 90 | 0.9682 |
| -11 | 58.13 | 23 | 10.92 | 57 | 2.777 | | |
| -10 | 55.05 | 24 | 10.45 | 58 | 2.677 | | |
| -9 | 52.15 | 25 | 10.00 | 59 | 2.582 | | |
| -8 | 49.43 | 26 | 9.573 | 60 | 2.490 | | |
| -7 | 46.86 | 27 | 9.166 | 61 | 2.402 | | |